

BeoLab 5

VAROITUS: Suojaa laite sateelta ja kosteudelta. Kastuminen voi aiheuttaa tulipalon tai sähköiskun. Suojaa laite pisaroilta ja roiskeilta. Älä sijoita laitteen päälle mitään nesteitä sisältäviä esineitä, kuten maljakkoja.

Tuotteen virta voidaan katkaista kokonaan vain irrottamalla tuote verkkovirrasta. Sen vuoksi seinäpistorasian on oltava helposti käytettävissä.



Tämä merkki osoittaa, että laitteen sisällä on niin korkea sähköjännite, että se aiheuttaa sähköiskuvaaran.



Tämä merkki osoittaa, että tämän laitteen mukana tulevissa ohjekirjoissa on tärkeitä käyttöön ja huoltoon liittyviä ohjeita.

CE Tämä tuote on direktiivien 2004/108/EY ja 2006/95/EY määräysten mukainen.

Tässä opaskirjassa kuvataan, kuinka BeoLab 5 -kaiutinpari asennetaan ja valmistellaan käyttöä varten. Opaskirjassa annetaan hyödyllistä tietoa kaiuttimien ensimmäistä asennusta varten sekä järjestelmän myöhempää siirtämistä tai uudelleenjärjestelyä varten.

Lue kuvaus Beo4-kaukosäätimestä (lisävaruste) laitteen omasta opaskirjasta tai Bang & Olufsen -äänentoisto- tai videojärjestelmäsi mukana toimitetuista opaskirjoista.

Noudata tämän opaskirjan ohjeita huolellisesti. Käy verkkosivuillamme osoitteessa

www.bang-olufsen.com

Päivittäinen käyttö, 4

Tässä luvussa kerrotaan BeoLab 5:n käytöstä, kaiuttimien sisäänrakennetusta suojausjärjestelmästä sekä BeoLab 5:n puhdistuksesta.

BeoLab 5:n asennus, 6

Tärkeitä tietoja luettavaksi ennen BeoLab 5:n asennusta.

Kaapelien kytkeminen, 8

Tässä luvussa kerrotaan liitännöistä ja BeoLab 5:n kytkemisestä audio- tai videojärjestelmään.

BeoLab 5:n sovittaminen järjestelmään, 11

Tässä luvussa kerrotaan, miten valitaan kuhunkin järjestelmään sopiva Option-asetus ja miten LINE-tuloliitännän tason asetusta muutetaan.

BeoLab 5:n sovittaminen huoneeseen, 12

Tässä luvussa kuvataan ainutlaatuinen Adaptive Bass Control -järjestelmä ja BeoLab 5:n kalibroiminen kuhunkin huoneeseen sopivaksi.

PIN-koodijärjestelmän käyttö, 14

Tässä luvussa kerrotaan PIN-koodijärjestelmästä.

Merkkivalot ja äänimerkit, 17

Merkkivalojen ja äänimerkkien kuvaus.

Hakemisto, 18

Etsi aihe, josta haluat tietää enemmän.

Päivittäinen käyttö

Kun kaiutin on asennettu seuraavilla sivuilla kuvatulla tavalla, kytke koko audio- tai videojärjestelmä sähköverkkoon.

Kaiutin on tarkoitettu jätettäväksi valmiustilaan, kun sitä ei käytetä – älä siis katkaise virtaa.

Adaptive Bass Control -järjestelmä varmistaa, että bassotoisto sopii kaiuttimen sijoituspaikkaan. Jos kaiutin siirretään uuteen paikkaan, se on kalibroitava uudelleen luvussa *BeoLab 5:n sovittaminen huoneeseen* kuvatulla tavalla (s. 12–13).

Kytkeminen päälle ja pois

Kaiutin kytkeytyy päälle samaan aikaan kun Bang & Olufsen -järjestelmä kytketään päälle. Merkkivalo palaa vihreänä*, kun kaiutin on kytkettynä päälle.

Kun katkaiset virran Bang & Olufsen -järjestelmästä, merkkivalo palaa hetken punaisena ja sammuu sitten (valmiustila).

Jos kaiutin on kytketty muuhun kuin Bang & Olufsen -järjestelmään, lue seuraavalta sivulta tietoja virran kytkemisestä päälle ja pois, äänenvoimakkuuden ja balanssin säätämisestä sekä äänentason esiasetuksista.

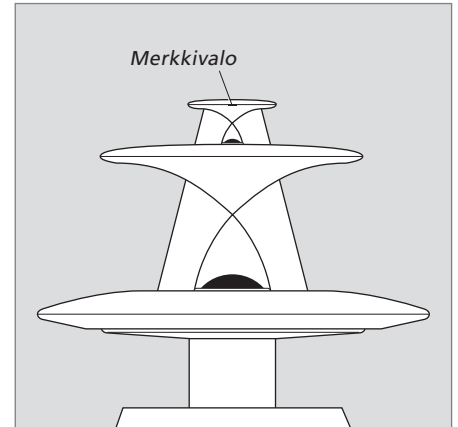
Kaiuttimen suojaus

Kaiuttimessa on lämpösuojausjärjestelmä, joka suojaa laitteita ylikuumentumiselta. Virheen sattuessa kaiutin menee automaattisesti valmiustilaan ja merkkivalo vilkkuu hetken punaisena.

Tilanteen korjaaminen:

- > Irrota kaiutin sähköverkosta.
- > Anna järjestelmän nollautua (n. 3–5 minuuttia).
- > Kytke kaiutin takaisin sähköverkkoon.

Jos ongelma jatkuu, ota yhteys Bang & Olufsen -kauppiaseeseen.



Älä koske kaiutinkalotteihin.

Puhdista pehmeäharjaisella harjalla.

Puhdistus

Puhdista kaiuttimen pinnat pehmeällä, nukkaamattomalla kankaalla, joka on kasteltu haalealla vedellä ja väännetty kuivaksi.

Älä koskaan käytä pölynimuria kalottien puhdistukseen. Kaiuttimen etukankaan voi kuitenkin puhdistaa pölynimurilla, jossa on harjasuulake. Käytä alhaisinta imutehoa.

Älä koskaan käytä alkoholia tai muita liuottimia kaiuttimen minkään osien puhdistukseen.

*HUOMAA! Jos Adaptive Bass Control -järjestelmää ei ole vielä kalibroitu, merkkivalo välkkyi hitaasti vihreänä. Kalibrointi selostetaan luvussa *BeoLab 5:n sovittaminen huoneeseen* (s. 12–13). Jos PIN-koodijärjestelmä on lukinnut kaiuttimen, merkkivalo palaa vuoronperään punaisena ja vihreänä. PIN-koodijärjestelmä selitetään luvussa *PIN-koodijärjestelmän käyttö* (s. 14).

BeoLab 5:n käyttö muun kuin Bang & Olufsen -järjestelmän kanssa

Kaiuttimet täytyy kytkeä sivulla 10 selostetulla tavalla, ja *Option*-asetuksena täytyy olla 1 tai 4 (sivu 11).

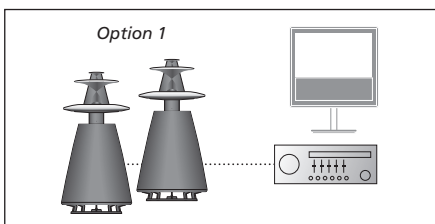


Järjestelmää käytetään kuten normaalistikin. Seuraavien toimintojen käyttämiseen tarvitaan kuitenkin Beo4-kaukosäädintä (lisävaruste):

- Kaiuttimien virran kytkeminen päälle ja pois;
- Äänenvoimakkuuden säätäminen;
- Oikean ja vasemman kanavan voimakkuuksien välisen balanssin säätäminen (kun kaiuttimet kytketään päälle, balanssi on aina neutraali);
- Äänentason tallentaminen ja palauttaminen;
- PIN-koodijärjestelmän käyttö;
- Option-asetuksen ja LINE-tuloliitännän tason muuttaminen.

Vaikka säädöt BASS, TREBLE, LOUDNESS näkyvät Beo4:n näytössä, niiden tasoa ei voi säätää Beo4-kaukosäätimellä. Suosittelemme, että kaikki äänensävyn asetukset pidetään neutraaleina.

Katso lisätietoja Beo4-kaukosäätimestä laitteen omasta opaskirjasta.



Jos BeoLab 5:n käyttövaihtoehtona on *Option 1* BeoLab 5:n kytkeminen päälle ja pois...

- > Kytke virta päälle painamalla **RADIO**.
- > Kytke pois päältä painamalla **•**.

Äänenvoimakkuuden säätäminen...

- > Säädä äänenvoimakkuutta suuremmaksi painamalla **^**.
- > Säädä äänenvoimakkuutta pienemmäksi painamalla **v**.

Äänenvoimakkuuden tason palauttaminen...

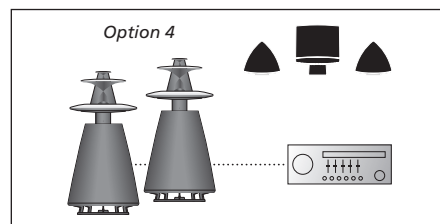
- > Paina **LIST**-näppäintä, kunnes Beo4:n näyttöön tulee **RESET***.
- > Palauta äänentason lähtöasetus painamalla **keskinäppäintä**.

Vasemman ja oikean kanavan välisen balanssin säätäminen...

- > Siirrä ääntä vasemmalle painamalla **◀** ja siirrä ääntä oikealle painamalla **▶**.

Äänenvoimakkuuden aloitustason tallentaminen...

- > Paina näppäimiä **^v**, kunnes äänenvoimakkuuden aloitustaso on haluttu.
- > Paina **LIST**-näppäintä, kunnes Beo4:n näyttöön tulee **A.SETUP***.
- > Hyväksy valinta painamalla **keskinäppäintä**.
- > Paina **LIST**-näppäintä, kunnes Beo4:n näyttöön tulee **S.STORE**.
- > Tallenna asetukset painamalla **keskinäppäintä**.



Jos BeoLab 5:n käyttövaihtoehtona on *Option 4* BeoLab 5:n kytkeminen päälle ja pois...

- > Paina **LIST**-näppäintä, kunnes Beo4:n näyttöön tulee **LINK***. Kytke BeoLab 5 päälle painamalla **RADIO**-näppäintä.
- > Kytke pois päältä painamalla **•**.

Äänenvoimakkuuden säätäminen...

- > Säädä äänenvoimakkuutta suuremmaksi painamalla **^**.
- > Säädä äänenvoimakkuutta pienemmäksi painamalla **v**.

Äänenvoimakkuuden tason palauttaminen...

- > Paina **LIST**-näppäintä, kunnes Beo4:n näyttöön tulee **RESET***.
- > Palauta äänentason lähtöasetus painamalla **keskinäppäintä**.

Vasemman ja oikean kanavan välisen balanssin säätäminen...

- > Siirrä ääntä vasemmalle painamalla **◀** ja siirrä ääntä oikealle painamalla **▶**.

Äänenvoimakkuuden aloitustason tallentaminen...

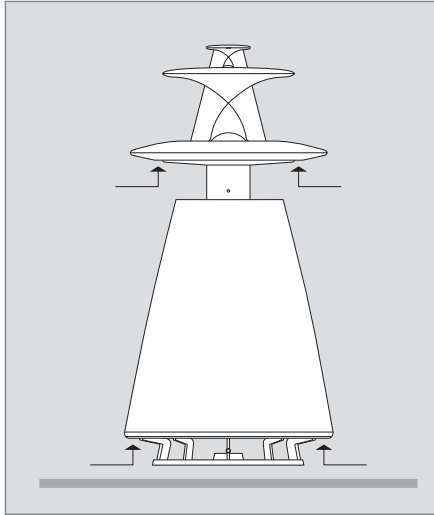
- > Paina näppäimiä **^v**, kunnes äänenvoimakkuuden aloitustaso on haluttu.
- > Paina **LIST**-näppäintä, kunnes Beo4:n näyttöön tulee **A.SETUP***.
- > Hyväksy valinta painamalla **keskinäppäintä**.
- > Paina **LIST**-näppäintä, kunnes Beo4:n näyttöön tulee **S.STORE**.
- > Tallenna asetukset painamalla **keskinäppäintä**.

*Lisättävä Beo4:n **LIST**-toimintoon. Lisätietoja on Beo4-kaukosäätimen opaskirjassa verkossa osoitteessa www.bang-olufsen.com/guides.

BeoLab 5:n asennus

Suosittellemme seuraavien ohjeiden noudattamista:

- Irrota audio- tai videojärjestelmä sähköverkosta;
- Tee kaikki luvussa *Kaapelien kytkeminen* kuvatut kytkennät (s. 8–10);
- Kytke kaiuttimet sähköverkkoon;
- Ohjelmoi tarvittaessa kaiuttimet audio- tai videojärjestelmään luvussa *BeoLab 5:n soveltaminen järjestelmään* (s. 11) kuvatulla tavalla;
- Anna kaiuttimen tehdä *Adaptive Bass Control* -kalibrointi luvussa *BeoLab 5:n soveltaminen huoneeseen* kuvatulla tavalla (s. 12–13);
- Jos haluat ottaa PIN-koodijärjestelmän käyttöön, voit tehdä sen nyt. Katso luku *PIN-koodijärjestelmän käyttö* (s. 14–16);
- Kytke audio- tai videojärjestelmä takaisin sähköverkkoon.



Varoituksia

- Älä yritä avata kaiutinta. Anna pätevän asentajan suorittaa avaamista vaativat toimenpiteet.
- Varmista, että kaiutin on sijoitettu ja kytketty tämän opaskirjan ohjeissa kuvatulla tavalla.
- Sijoita kaiutin lattialle.
- Älä aseta esineitä kaiuttimen päälle.
- Älä koske kaiutinkalotteja. Katso lisätietoja kohdasta *BeoLab 5:n puhdistus* (s. 4).
- Kaiutin on tarkoitettu käytettäväksi sisätiloissa, kuivassa kotitalousympäristössä, jossa lämpötila on 10–40° C.

BeoLab 5:n käsittely: *BeoLab 5 on raskas, joten siirtämiseen ja nostamiseen tarvitaan aina kaksi henkilöä. Kuvaan on merkitty "Turvalliset kohdat", joista kaiutinta voi pitää siirrettäessä ja nostettaessa..*

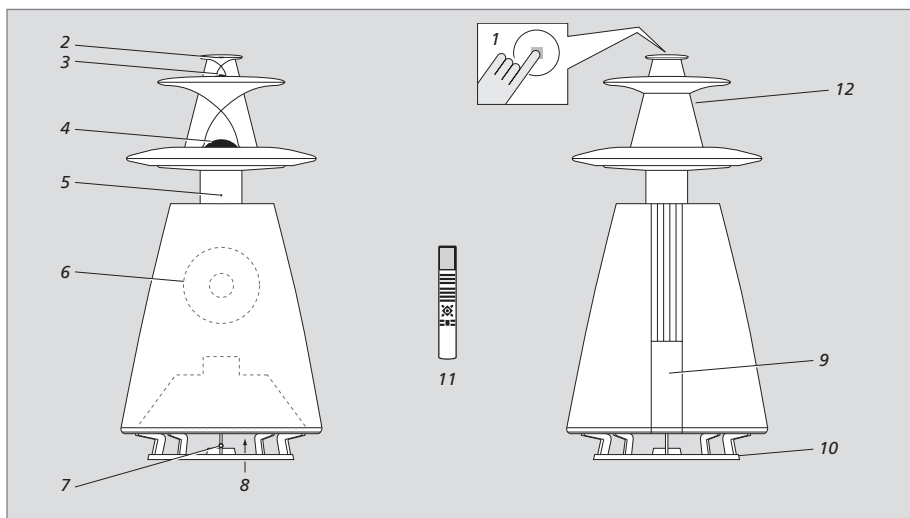
Älä siirrä kaiutinta nostamatta sitä kokonaan lattialta, ettei lattia vahingoittuisi.

Ennen kuin aloitat...

- Jos kaiutin kytketään muuhun kuin Bang & Olufsen -järjestelmään, kaiuttimen käyttämiseen (esim. kytkemiseen päälle ja pois ja äänenvoimakkuuden säätämiseen) tarvitaan Beo4-kaukosäädin (lisävaruste).
- Äänenvoimakkuus säädetään sisäänrakennetuissa kaiutinvahvistimissa, ei audio- tai videojärjestelmässä. Suosittelemme, että kaikki äänensävyin asetukset jätetään neutraaleiksi.
- Muista, että järjestelmän kaikki kaiuttimet on kytkettävä sähköverkkoon.

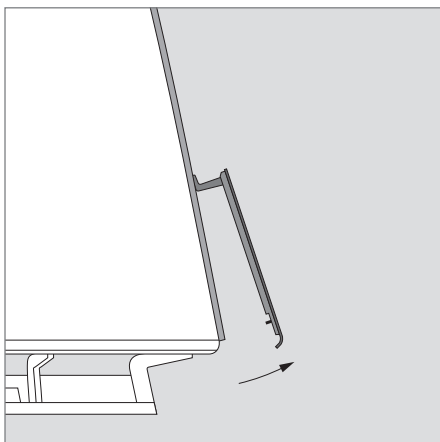
Varoitus

- Pitkäkestoinen kuuntelu korkeilla äänenvoimakkuuksilla saattaa vaurioittaa kuuloaistia.

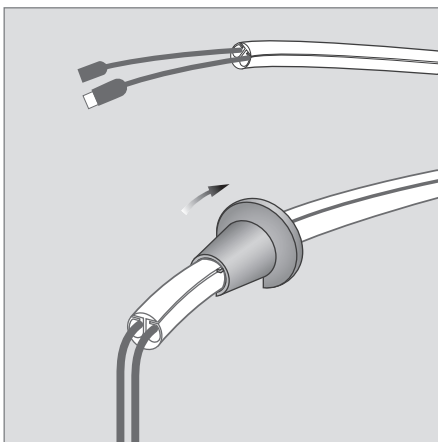


Vasemmanpuoleisessa kaaviossa näkyy eri osien sijainti:

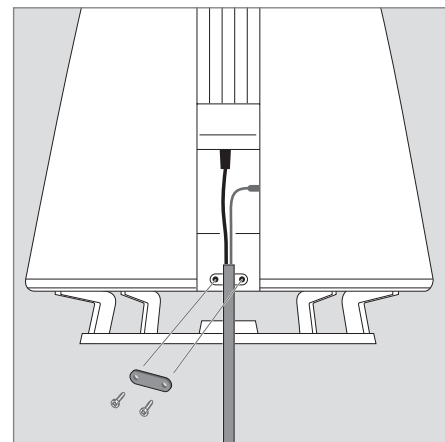
- 1 Kosketusalue
- 2 Merkkivalo
- 3 Korkeiden taajuuksien kaiutinkalotti – älä koske.
- 4 Keskitaaajuuksien kaiutinkalotti – älä koske.
- 5 Beo4-kaukosäätimen signaalin vastaanotin
- 6 Ylempi bassokaiutin
- 7 Adaptive Bass Control -järjestelmän liikkuva mikrofoni
- 8 Alempi bassokaiutin
- 9 Liitinpaneelin suojus
- 10 Jalusta
- 11 Beo4-kaukosäädin (lisävaruste)
- 12 Tuotetarra



Liitinpaneelin suojus: Suojus on irrotettava, jotta liittimiä ja RIGHT-LEFT-kytkintä voidaan käyttää. Irrota suojus vetämällä alareunasta kuten yllä olevassa kuvassa.



Johtosuojus: Aseta verkkojohto ja signaaliakaapelit mukana tulleen johtosuojuksen sisään ja sulje johtosuojus mukana tulleella työkalulla.



Johdonpidike: Turvallisuussyistä verkkojohdon kiinnitys täytyy varmistaa. Aseta kaapelisuojaus ja kaapelit pidikkeen taakse ja kiristä pidikkeen kaksi ruuvia.

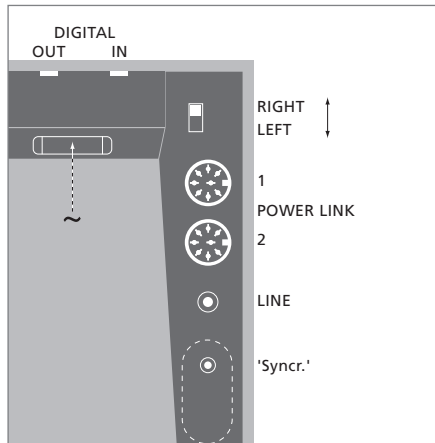
Kaapelien kytkeminen

Kaiutin voidaan kytkeä Bang & Olufsenin audio- ja videojärjestelmiin sivulla 9 kuvatulla tavalla. Kaiutin voidaan kytkeä myös muihin järjestelmiin sivulla 10 kuvatulla tavalla.

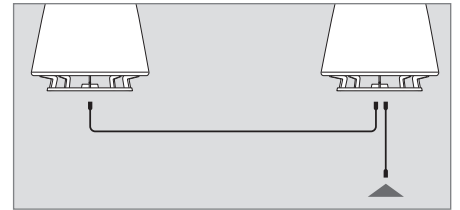
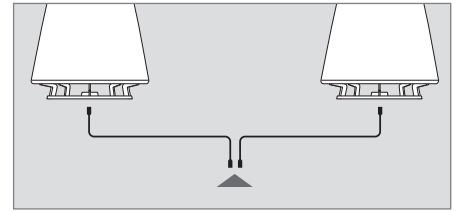
Käytä liitinpaneelin kuvia ja grafiikkaa apuna, kun etsit liittimiä ja kytkintä.

Audio- tai videojärjestelmän liittimistä on lisätietoja järjestelmän mukana toimitettavassa opaskirjassa.

Paneelia pääsee käyttämään irrottamalla kaiuttimen takaosassa olevan suojuksen (katso sivu 7).



“Synchr.-liitäntä” on piilossa pienen suojuksen alla. Liitäntää voi käyttää kiertämällä suojuksen irti.



Power Link -kaapelit voi kytkeä kahdella tavalla, kuten näissä kuvissa.

Liitin- ja kytkinpaneeli

DIGITAL OUT

RCA-liitäntä, jota käytetään digitaalisen signaalin siirtämiseen ensimmäisestä kaiuttimesta seuraavaan (epäsymmetrinen SPDIF).

Digitaaliset liitännät kuljettavat sekä oikean että vasemman äänikanavan.

DIGITAL IN

RCA-liitäntä, jolla kaiutin liitetään järjestelmän digitaaliseen lähtöliitäntään (epäsymmetrinen SPDIF). Digitaaliset liitännät kuljettavat sekä oikean että vasemman äänikanavan.

~

Verkkoliitin.

RIGHT – LEFT

Kytkee kaiuttimen toistamaan joko oikean tai vasemman äänikanavan. Aseta kytkin asentoon RIGHT (oikea) tai LEFT (vasen), kun kaiutin kytketään käyttämällä jotain POWER LINK- tai DIGITAL-liitäntää.

Kun kaiutin kytketään käyttämällä ainoastaan LINE-liitäntää, kytkimen voi jättää kumpaan tahansa asentoon.

POWER LINK 1 – 2

Liitännät Bang & Olufsenin audio- ja videojärjestelmiin. Power Link -liitännät kuljettavat sekä oikean että vasemman äänikanavan.

LINE

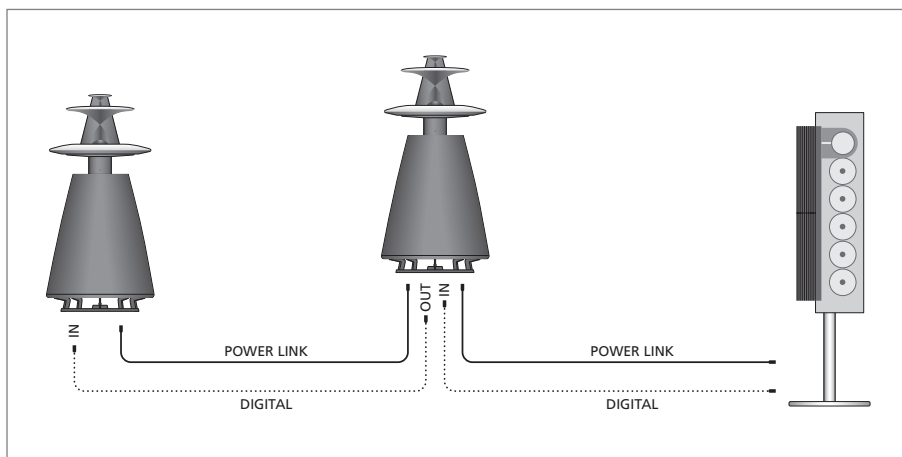
RCA-liitäntä muihin kuin Bang & Olufsenin audio- ja videojärjestelmiin. LINE-signaalin täytyy olla reguloimaton linjasignaali (≤ 2 V RMS). Jos LINE-lähtöliitännän signaalin antotaso on yli 2 V RMS, kunkin kaiuttimen LINE-tuloliitännän taso täytyy muuttua – katso luku *BeoLab 5:n sovitaminen järjestelmään* (s.11).

“Synchr.-liitäntä”

Liitäntä kahden BeoLab 5 -kaiuttimen kytkemiseksi toisiinsa. Käytetään ainoastaan muihin kuin Bang & Olufsen -järjestelmiin kytkettäessä.

Liitäntä varmistaa, että kaiuttimien keskinäinen äänenvoimakkuus on aina sama.

Laitteen mukana toimitettu virtajohto ja pistoke on tarkoitettu nimenomaan tälle laitteelle. Älä vaihda pistoketta. Jos virtajohto vahingoittuu, hanki uusi johto Bang & Olufsen -jälleenmyyjältä.



Kytettä Bang & Olufsen -järjestelmiin

Kaiutin voidaan kytkeä kaikkiin Bang & Olufsenin audio- ja videojärjestelmiin, joissa on Power Link -liitännät. Kaiutin voidaan kytkeä myös Bang & Olufsen -järjestelmiin, joissa on digitaalinen lähtöliitäntä.

Muista asettaa RIGHT-LEFT-kytkin oikeaan asentoon jokaisessa kaiuttimessa.

POWER LINK -liitännät

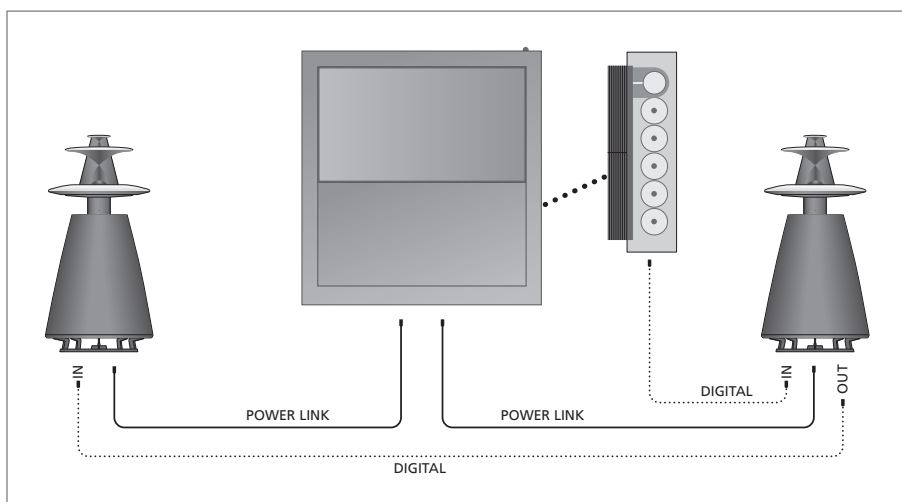
Kytke kaiuttimet järjestelmään Bang & Olufsen Power Link -kaapeleilla. Power Link -liitännät voi kytkeä kahdella tavalla (katso sivu 8).

Pitempiä kaapeleita on saatavana Bang & Olufsen -kauppialta. Ei kuitenkaan kannata käyttää tarpeettoman pitkiä kaapeleita.

TÄRKEÄÄ: Käytä ainoastaan täysin suojattuja Power Link -kaapeleita – älä käytä ohuita kaapeleita. Kaiuttimet eivät toimi, jos käytetään väärintyyppisiä Power Link -kaapeleita. Jos et ole varma, kysy Bang & Olufsen -kauppialta.

DIGITAL-liitännät

Jos Bang & Olufsen -järjestelmässä on digitaalinen lähtöliitäntä, suosittelemme, että kaiuttimet kytketään suoraan myös tähän liitäntään. Tämä varmistaa parhaan mahdollisen äänenlaadun digitaalisia äänilähteitä (CD-levyt) toistettaessa. Kytke kaiuttimet järjestelmään Bang & Olufsenin hyväksymillä RCA-kaapeleilla.



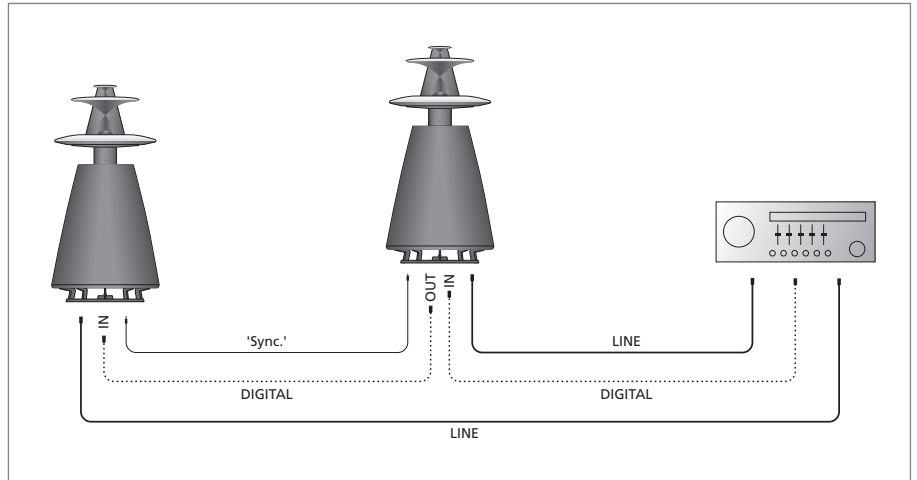
Tietoja muiden Bang & Olufsen -digitaalijärjestelmien liitännöistä on näiden järjestelmien mukana toimitettavissa opaskirjoissa.

Kytkeä muihin kuin Bang & Olufsen-järjestelmiin

Kaiutin voidaan kytkeä useimpiin audio- ja videojärjestelmiin, joissa on reguloimaton linjatasoinen (LINE) lähtöliitäntä (äänenvoimakkuuden taso säädetään sisäänrakennetuissa kaiutinvahvistimissa, ei audio- tai videojärjestelmässä).

Kaiutin voidaan kytkeä myös useimpiin järjestelmiin, joissa on digitaalinen lähtöliitäntä (SPDIF).

Kun kaiutin kytketään muuhun kuin Bang & Olufsen-järjestelmään, muista vaihtaa "Option" -asetukseksi (käyttövaihtoehdoksi) joko 1 tai 4. Katso luku "BeoLab 5:n sovittaminen järjestelmään" (s. 11).



LINE-liitännät

Kytke jokainen kaiutin suoraan järjestelmään tavallisilla RCA-kaapeleilla.

Jos LINE-lähtöliitännän signaalin antotaso on yli 2 V RMS, kukin kaiutin täytyy määrittää vastaanottamaan korkeampi tulotaso ($> 2V \text{ RMS} \leq 4 V \text{ RMS}$). Katso ohjeet luvusta BeoLab 5:n sovittaminen järjestelmään (s.11).

"Syncr."-liitäntä

Kahden kaiuttimen välinen liitäntä. Liitäntä varmistaa, että kaiuttimien keskinäinen äänenvoimakkuus on aina sama.

Kytke kaksi kaiutinta toisiinsa Bang & Olufsenin hyväksymällä kaapelilla, jonka kummassakin päässä on minipistoke.

DIGITAL-liitännät

Jos järjestelmässä on digitaalinen lähtöliitäntä, suosittelemme, että kaiuttimet kytketään suoraan myös tähän liitäntään. Tämä varmistaa parhaan mahdollisen äänenlaadun digitaalisia äänilähteitä toistettaessa.

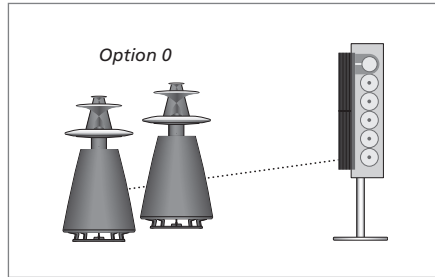
Kytke kaiuttimet järjestelmään Bang & Olufsenin hyväksymillä RCA-kaapeleilla.

Muista asettaa RIGHT-LEFT-kytkin oikeaan asentoon jokaisessa kaiuttimessa, kun käytät digitaalisia liitäntöjä.

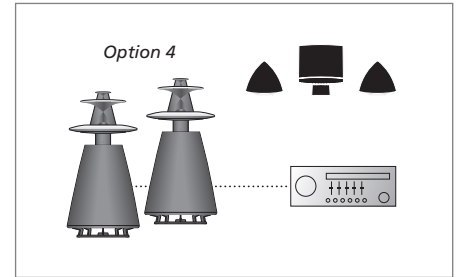
Kaiuttimen käyttövaihtoehdoksi asetetaan tehtaalla Option 0. Siksi Option-asetusta ei tarvitse vaihtaa, kun kaiutin kytketään Bang & Olufsenin audio- tai videojärjestelmään. Tällöin kaiuttimia ohjataan Bang & Olufsen-järjestelmän kautta.

Jos kaiutin liitetään muuhun kuin Bang & Olufsenin järjestelmään, Option-asetus täytyy muuttaa. Tällöin kaiuttimet ottavat vastaan ja käsittelevät Beo4-kaukosäätimen signaaleja. Käytettävänä on kaksi eri Option-asetusta – asetus määräytyy järjestelmän mukaan.

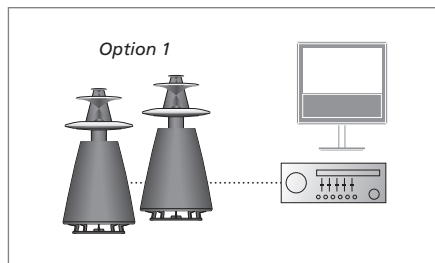
Jos muun kuin Bang & Olufsen-järjestelmän LINE-lähtöliitännän signaalin antotaso on yli 2 V RMS, kaiuttimet täytyy määrittää vastaanottamaan korkeampi tulotaso ($> 2 \text{ V RMS} \leq 4 \text{ V RMS}$).



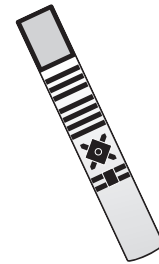
Option 0 (tehdasasetus): Käytetään kytkettäessä Bang & Olufsenin audio- tai videojärjestelmään.



Option 4: Käytetään kytkettäessä muuhun kuin Bang & Olufsen-järjestelmään, jos samassa huoneessa on toinen Bang & Olufsen-audiojärjestelmä.



Option 1: Käytetään kytkettäessä muuhun kuin Bang & Olufsen-järjestelmään. Samassa huoneessa voi olla Bang & Olufsen-televisio.



“Option”-asetus ja LINE-tuloliitännän taso voidaan muuttaa Beo4-kaukosäätimellä.

Option-asetuksen muuttaminen:

- > Pidä näppäintä • painettuna ja paina LIST.
- > Vapauta molemmat näppäimet.
- > Paina toistuvasti Beo4:n LIST-näppäintä, kunnes näyttöön tulee OPTION?
- > Paina keskinäppäintä.
- > Paina toistuvasti näppäintä LIST, kunnes Beo4-kaukosäätimen näyttöön tulee teksti L.OPT.
- > Näppäile haluamasi Option-numero (0, 1 tai 4).

Punainen merkkivalo sammuu hetkeksi merkiksi siitä, että uusi Option-numero on tallennettu. Toista toimenpide jokaiselle kaiuttimelle, jotta kaikki kaiuttimet on varmasti asetettu oikein.

LINE-tuloliitännän tason asetuksen muuttaminen:

- > Paina toistuvasti Beo4:n LIST-näppäintä, kunnes näyttöön tulee SOUND*.
- > Paina keskinäppäintä.
- > Näppäile oikea LINE-tuloliitännän tason numero (1, jos LINE-tuloliitännän taso $< 2 \text{ V RMS}$; 2, jos LINE-tuloliitännän taso $> 2 \text{ V RMS} \leq 4 \text{ V RMS}$).

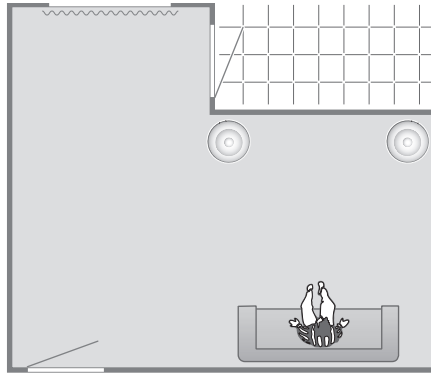
Merkkivalo sammuu hetkeksi merkiksi siitä, että uusi LINE-tuloliitännän taso on tallennettu. Toista toimenpide jokaiselle kaiuttimelle erikseen, jotta jokaisen kaiuttimen LINE-tuloliitännän taso on sama.

*Lisättävä Beo4:n LIST-toimintoon. Katso ohjeet Beo4:n verkko-opaskirjasta.

BeoLab 5:n sovittaminen huoneeseen

BeoLab 5:n *Acoustic Lens Technology* -järjestelmän ansiosta suoraan kaiuttimesta tulevat korkeat taajuudet ja keskitaajuudet sekä huoneen heijastamat äänet ovat paremmin tasapainossa keskenään. *Acoustic Lens Technology* -järjestelmä myös varmistaa oikean äänensävyjen tasapainon koko alueella kaiuttimen edessä.

BeoLab 5:n *Adaptive Bass Control*- ja *Acoustic Lens Technology* -järjestelmien ansiosta kaiuttimet voidaan sijoittaa mahdollisimman vapaasti. *Adaptive Bass Control* -järjestelmän kalibroinnilla varmistetaan, että kaiutin sopii ihanteellisesti sijoituspaikkaansa ja antaa siten parhaimman mahdollisen äänenlaadun.



Adaptive Bass Control -kalibrointi varmistaa, että bassotoisto sopii kaiuttimen sijoituspaikkaan ja siten kuunteluympäristöön.

Kun kaiutin kytketään päälle ensimmäisen kerran, merkkivalo välkkyvä hitaasti vihreänä* – se osoittaa, että kaiutinta ei ole vielä kalibroitu.

Adaptive Bass Control -kalibrointi

Yleensä kun kaiutin sijoitetaan nurkkaan, bassotoisto korostuu verrattuna avoimempaan tilaan sijoitettuun kaiuttimeen.

Muita kaiutinjärjestelmiä sijoitettaessa tämä on otettava huomioon. Kun BeoLab 5 -kaiuttimen *Adaptive Bass Control* -järjestelmä on kalibroitu, se suodattaa tämän muutoksen bassotoistossa.

Kalibroinnin aikana kaiutin tuottaa sarjan äänimerkkejä ja mittaa seinien, lattian, katon, suurien esineiden ja muiden pintojen antaman vasteen. Kaiutin laskee näiden mittausten perusteella parhaan mahdollisen asetuksen *Adaptive Bass Control* -suodattimelle.

Tärkeää!

- Sijoita kaiutin halutulle paikalle ennen kalibroinnin aloittamista.
- Kalibroi ainoastaan yksi kaiutin kerrallaan. Muuten yhden kaiuttimen tuottamat äänet haittaavat toisen kaiuttimen mittausta.
- Mieti, mikä on kuunteluhuoneen "normaali tila": Ovatko ovet yleensä kiinni...? Ikkunat...? Ovatko verhot yleensä ikkunoiden edessä...? Onko huoneessa paljon ihmisiä...?
- Jos myöhemmin kaiutin siirretään, huoneen järjestystä muutetaan, lattia peitetään matolla ja niin edelleen, suosittelemme uutta kalibrointia jokaiselle kaiuttimelle.
- Suosittelemme, että kaikki äänensävyjen asetukset pidetään neutraaleina.

Varmista kalibroinnin aikana, että mitkään hälyäännet eivät aiheuta häiriöitä kaiuttimista lähteviin ääniin. Häiritseviä ääniä voivat olla esimerkiksi käytössä oleva pölynimuri, ilmanvaihtotai ilmastointijärjestelmä, moottorin äänet lähistöllä jne.

Kaiutin pyrkii kompensoimaan hälyäännet tiettyyn rajaan asti, mutta ennen pitkää äänet saattavat aiheuttaa kalibroinnin epäonnistumisen – tästä on merkinä hitaasti välkkyvä punainen valo. Tällöin kalibrointi täytyy aloittaa uudelleen – mahdollisesti myöhemmin, kun häly on lakannut...

BeoLab 5:n kalibrointi

Kalibroi järjestelmän jokainen kaiutin erikseen. Yhden kaiuttimen kalibrointi kestää muutaman minuutin. Kalibrointia ei voi aloittaa, jos PIN-koodijärjestelmä* on lukinnut kaiuttimen.

- > Varmista, että kaiutin on valmiustilassa. Aseta kaiutin tarvittaessa valmiustilaan luvussa Päivittäinen käyttö kuvatulla tavalla (s. 4–5).
- > Paina kosketusaluetta yli kolmen sekunnin ajan ja päästä otteesi paneelista.

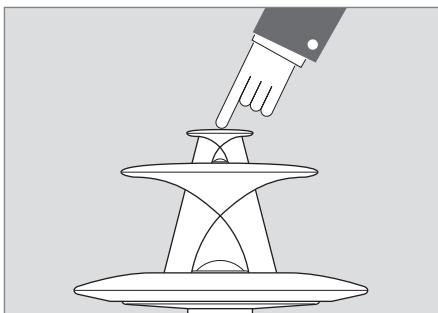
Kun kalibrointi alkaa, merkkivalo välkkyi vihreänä.

Kalibroinnin aikana tapahtuu seuraavaa:

- Mikrofoni työntyy esiin hieman ja kaiutin tuottaa sarjan äänimerkkejä erittäin matalista bassoäänistä alkaen.
- Hetken kuluttua mikrofoni työntyy hieman pidemmälle ja äänimerkit alkavat uudestaan.
- Kun kalibrointi on suoritettu, mikrofoni vetäytyy takaisin ja kaiutin kytkeytyy valmiustilaan. Merkkivalo palaa hetken punaisena. Sitten voit siirtyä seuraavaan kaiuttiimeen.

Jos merkkivalo välkkyi punaisena, kalibroinnissa on tapahtunut virhe. Selvitä tilanne näin:

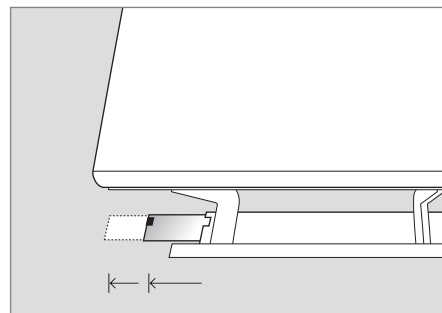
- > Paina kosketusaluetta yli sekunnin ajan ja päästä otteesi kosketusalueesta.
Kaiutin siirtyy valmiustilaan ja merkkivalo palaa hetken punaisena.
- > Varmista, ettei mikään hälyääni häiritse kalibrointia, ja odota, että häly loppuu.
- > Paina kosketusaluetta yli kolmen sekunnin ajan, niin kalibrointi alkaa uudestaan.



Pidä kosketusaluetta painettuna yli kolmen sekunnin ajan siinä kaiuttimessa, jonka haluat kalibroida (aluetta painettaessa merkkivalo välkkyi nopeasti punaisena).

Jos haluat peruuttaa käynnissä olevan kalibroinnin, paina jälleen kosketuskenttää tai Beo4-kaukosäätimestä BACK.

Sivulla 17 on tietoa merkkivaloista.



Kalibroinnin aikana käytetään liikkuvaa mikrofonia. Varmista, että mikrofonin edessä on aina vapaata tilaa.

*HUOMAA! Jos PIN-koodijärjestelmä on lukinnut kaiuttimen, merkkivalo palaa vuoronperään punaisena ja vihreänä, kun kytket virran. Avaa kaiuttimen lukitus luvussa PIN-koodijärjestelmän käyttö (s. 14) kuvatulla tavalla.

14 PIN-koodijärjestelmän käyttö

Kaiuttimessa on sisäänrakennettu PIN-koodisuoja järjestelmä. Voit itse päättää, haluatko käyttää sitä.

Jos päätät käyttää PIN-koodijärjestelmää ja jos kaiutin on irrotettuna verkkovirrasta yli 15–30 minuutin ajan, kaiuttimesta kuuluu ääni vain 5 minuutin ajan sen jälkeen, kun siihen on uudestaan kytketty virta. Tämän jälkeen kaiutin siirtyy automaattisesti valmiustilaan. Tällöin kaiuttimen lukitus täytyy avata näppäilemällä Beo4-kaukosäätimellä PIN-koodi, jonka olet itse valinnut.

PIN-koodijärjestelmän asetukset

Käyttömukavuuden takia ehdotamme, että valitset saman nelinumeroisen PIN-koodin kaikille Bang & Olufsen -laitteille. Et voi kuitenkaan käyttää koodia "0000", sillä se on varattu PIN-koodijärjestelmän poistamiseen käytöstä.

PIN-koodijärjestelmän käyttöönotto

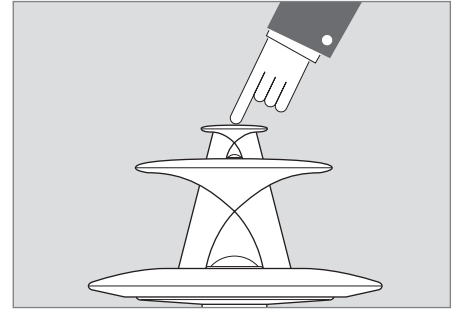
PIN-koodijärjestelmä otetaan käyttöön järjestelmän kullekin kaiuttimelle erikseen.

Kun BeoLab 5 on valmiustilassa...

- > Paina Beo4-kaukosäätimellä **◀◀** ja **STOP** nopeasti peräkkäin.
Merkkivalo palaa vuoronperään punaisena (0,5 sekuntia) ja vihreänä (1 sekunti).
- > Paina 10 sekunnin sisällä haluamasi kaiuttimen yläosassa olevaa kosketusaluetta.
Kaiutin vahvistaa valinnan äänimerkillä.
- > Näppäile valitsemasi nelinumeroinen PIN-koodi*.
Kaiutin vahvistaa jokaisen numeron äänimerkillä.
- > Hyväksy koodi painamalla **keskinäppäintä**.
Kaiutin vahvistaa tämän äänimerkillä.
- > Vahvista valitsemasi koodi näppäilemällä nelinumeroinen koodi uudelleen*.
Kaiutin vahvistaa jälleen jokaisen numeron äänimerkillä.
- > Tallenna koodi painamalla **keskinäppäintä**.
Kaiutin vahvistaa tämän äänimerkillä.

Jos PIN-koodi on annettu oikein, merkkivalo palaa hetken punaisena.

Jos PIN-koodia ei hyväksytä, kaiutin antaa äänimerkin ja nelinumeroisen koodin antaminen on aloitettava alusta.



Paina kosketusaluetta siinä kaiuttimessa, jonka PIN-koodin haluat ottaa käyttöön (aluetta painettaessa merkkivalo välkkyvä nopeasti punaisena).

Jos haluat ohittaa käynnissä olevan aktivoinnin, kosketa jälleen kosketuskenttää (tai paina Beo4-kaukosäätimestä BACK).

Suosittellemme, että irrotat muut huoneessa olevat Bang & Olufsen -laitteet verkkovirrasta PIN-koodijärjestelmän määrittämisen ajaksi.

Näin estetään esimerkiksi se, että muut laitteet käynnistyvät Beo4-kaukosäätimen näppäimiä painettaessa.

Sivulla 17 on tietoa merkkivaloista ja äänimerkeistä.

***HUOMAA!** Jos teet virheen, paina STOP ja aloita numeroiden antaminen alusta.

PIN-koodin vaihtaminen

Jotta voit vaihtaa PIN-koodin, sinun on ensin näppäiltävä aiemmin valitsemasi nelinumeroisen koodi ja annettava sitten uusi koodi. Voit kuitenkin tehdä näin vain viisi kertaa kolmen tunnin aikana.

Kun BeoLab 5 on valmiustilassa...

- > Paina Beo4-kaukosäätimellä **◀◀** ja **STOP** nopeasti peräkkäin.
Merkkivalo palaa vuoronperään punaisena (1 sekunti) ja vihreänä (0,5 sekuntia).
- > Paina 10 sekunnin sisällä haluamasi kaiuttimen yläosassa olevaa kosketusaluetta.
Kaiutin vahvistaa valinnan äänimerkillä.
- > Näppäile aiemmin valitsemasi nelinumeroisen PIN-koodi*.
Kaiutin vahvistaa jokaisen numeron äänimerkillä.
- > Paina **keskinäppäintä** ja syötä uusi nelinumeroisen koodi.
Kaiutin vahvistaa tämän äänimerkillä.
- > Näppäile valitsemasi uusi nelinumeroisen koodi*.
Kaiutin vahvistaa jokaisen numeron äänimerkillä.
- > Hyväksy koodi painamalla **keskinäppäintä**.
Kaiutin vahvistaa tämän äänimerkillä.
- > Vahvista uusi koodi näppäilemällä uusi nelinumeroisen koodi uudelleen*.
Kaiutin vahvistaa jokaisen numeron äänimerkillä.
- > Tallenna koodi painamalla **keskinäppäintä**.
Kaiutin vahvistaa tämän äänimerkillä.

Jos PIN-koodi on annettu oikein, merkkivalo palaa hetken punaisena ja sammuu sitten.

Jos PIN-koodia ei hyväksytty, kaiutin antaa äänimerkin ja nelinumeroisen koodin antaminen on aloitettava alusta.

Jos olet unohtanut PIN-koodisi

Kaiuttimen lukituksen avaamiseen tarvitaan viisinumeroisen masterkoodi (pääkoodi). Saat masterkoodin Bang & Olufsenilta ottamalla yhteyden Bang & Olufsen -jälleenmyyjään.

Kun PIN-koodijärjestelmä avataan masterkoodilla, se poistetaan käytöstä.

Kun BeoLab 5 on valmiustilassa...

- > Pidä Beo4-kaukosäätimen **◀◀**-näppäintä painettuna kolmen sekunnin ajan, niin voit antaa masterkoodin.
Merkkivalo palaa vuoronperään punaisena (1 sekunti) ja vihreänä (0,5 sekuntia).
- > Paina 10 sekunnin sisällä haluamasi kaiuttimen yläosassa olevaa kosketusaluetta.
Kaiutin vahvistaa valinnan äänimerkillä.
- > Näppäile Bang & Olufsenilta saamasi viisinumeroisen masterkoodi*.
Kaiutin vahvistaa jokaisen numeron äänimerkillä.
- > Paina **keskinäppäintä** ja syötä viisinumeroisen pääkoodi.
Kaiutin vahvistaa tämän äänimerkillä.

Jos masterkoodi on annettu oikein, merkkivalo palaa hetken punaisena ja sammuu sitten.

Jos masterkoodia ei hyväksytty, kaiutin antaa äänimerkin ja viisinumeroisen masterkoodin antaminen on aloitettava alusta.

PIN-koodijärjestelmän poistaminen käytöstä

Jotta voit poistaa PIN-koodijärjestelmän käytöstä, sinun on ensin näppäiltävä aiemmin valitsemasi nelinumeroisen koodi ja näppäiltävä sitten "0000"-koodi, joka poistaa toiminnon käytöstä.

Kun BeoLab 5 on valmiustilassa...

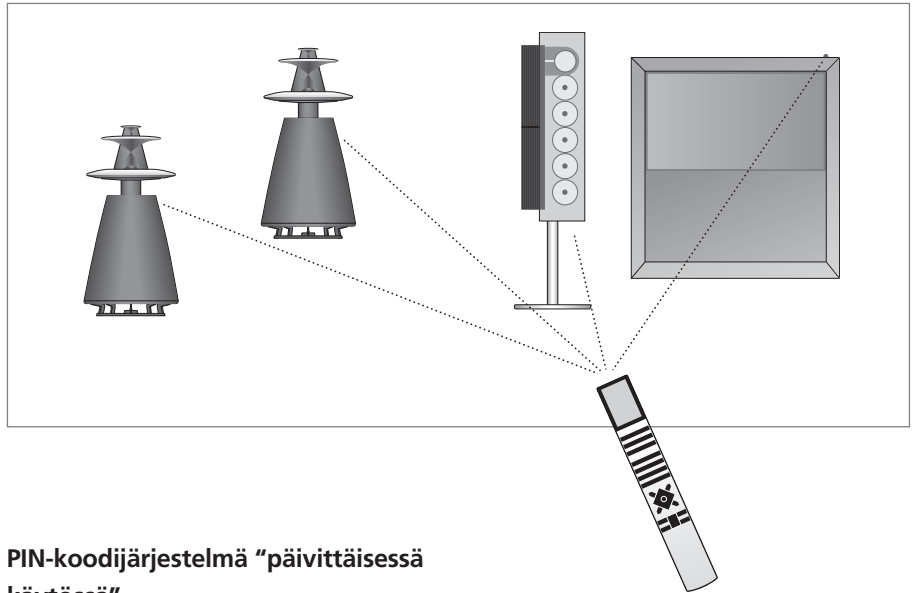
- > Paina Beo4-kaukosäätimellä **◀◀** ja **STOP** nopeasti peräkkäin.
Merkkivalo palaa vuoronperään punaisena (1 sekunti) ja vihreänä (0,5 sekuntia).
- > Paina 10 sekunnin sisällä haluamasi kaiuttimen yläosassa olevaa kosketusaluetta.
Kaiutin vahvistaa valinnan äänimerkillä.
- > Näppäile aiemmin valitsemasi nelinumeroisen PIN-koodi*.
Kaiutin vahvistaa jokaisen numeron äänimerkillä.
- > Syötä koodi painamalla **keskinäppäintä**.
Kaiutin vahvistaa tämän äänimerkillä.
- > Näppäile numerot 0 0 0 0 Beo4- kaukosäätimellä*.
- > Poista PIN-koodijärjestelmä käytöstä painamalla **keskinäppäintä**.

Merkkivalo palaa hetken punaisena ja sammuu sitten.

Jos koodia ei hyväksytty, kaiutin antaa äänimerkin ja "0000-koodin" antaminen on aloitettava alusta.

Jos olet käyttänyt samaa nelinumeroista PIN-koodia kaikille Bang & Olufsen -laitteille, voit avata jokaisen laitteen lukituksen yhdellä kertaa.

Sijoittaudu siten, että kaikki laitteet voivat vastaanottaa Beo4-kaukosäätimen signaaleja.



PIN-koodijärjestelmä “päivittäisessä käytössä”...

Päivittäisessä käytössä PIN-koodijärjestelmää ei huomaa. Jos kaiutin on kuitenkin irrotettuna verkkovirrasta yli 15–30 minuutin ajan (tai jos alueella on ollut pitempi sähkökatkos), PIN-koodijärjestelmä (jos se on ollut käytössä) mahdollistaa kaiuttimen käytön vain noin viideksi minuutiksi, ennen kuin kaiutin siirtyy automaattisesti valmiustilaan.

Tällöin kaiuttimen lukitus täytyy avata näppäilemällä Beo4-kaukosäätimeen PIN-koodi jonka olet itse valinnut. Jos annat väärän PIN-koodin, voit yrittää antaa oikean koodin enää neljä kertaa, minkä jälkeen kaiuttimen virta sammuu eikä kaiutinta voi käyttää kolmeen tuntiin. Näiden kolmen tunnin aikana kaiuttimen on oltava kytkettynä verkkovirtaan.

BeoLab 5:n lukituksen avaaminen

Jos PIN-koodijärjestelmä on lukinnut kaiuttimen, merkkivalo välkkyi hitaasti punaisena ja vihreänä, kun kytket virran.

Kun BeoLab 5 soi...

> Näppäile nelinumeroinen PIN-koodi Beo4-kaukosäätimellä*.

Kaiutin vahvistaa jokaisen numeron “piippauksella”.

Jos PIN-koodi hyväksytään, merkkivalo palaa nyt vihreänä merkinä siitä, että kaiuttimen lukitus on avattu.

Jos PIN-koodia ei hyväksytä, kaiutin antaa äänimerkin ja nelinumeroisen koodin antaminen on aloitettava alusta.

**Jos teet virheen, paina STOP ja aloita numeroiden antaminen alusta.*

Päivittäisessä käytössä huomaat, että merkkivalo palaa joko hetken punaisena (valmiustila) tai vihreänä (toisto).

Eri tilanteissa merkkivalo saattaa esimerkiksi välkkyä punaisena tai vihreänä tai näiden värien yhdistelminä. Kun PIN-koodijärjestelmää määritetään, kaiutin antaa myös äänimerkkejä.

Nämä tilanteet selitetään tämän opaskirjan kutakin aihetta käsittelevissä luvuissa, mutta tällä sivulla annetaan yleiskatsaus kaikista tapauksista. Yleiskatsauksessa annetaan sivunumero asiaa käsitteleviin lukuihin.

Merkkivalo:	Kaiuttimen tila:
Palaa hetken PUNAISENA ja sammuu sitten...	Kaiutin on valmiustilassa (s. 4).
Palaa VIHREÄNÄ...	Kaiutin on päällä (s. 4).
Välkky PUNAISENA / EI MERKKIVALOA (1 sekunti / 1 sekunti) noin 12 sekunnin ajan.	Sisäinen kaiutinvirhe (s. 4).
Välkky PUNAISENA (erittäin nopeasti)...	Kosketusaluetta painetaan.
Välkky vuoronperään VIHREÄNÄ / EI MERKKIVALOA (1 sekunti / 1 sekunti)...	<i>Adaptive Bass Control</i> -kalibrointi on meneillään (s. 12–13).
Välkky vuoronperään PUNAISENA / EI MERKKIVALOA (0,5 sekuntia / 0,5 sekuntia)...	Virhe <i>Adaptive Bass Control</i> -kalibroinnin aikana (s. 12–13).
Välkky vuoronperään VIHREÄNÄ / EI MERKKIVALOA (2 sekuntia / 0,5 sekuntia)...	<i>Adaptive Bass Control</i> -kalibrointia ei ole vielä tehty (s. 12–13).
Välkky vuoronperään PUNAISENA/VIHREÄNÄ (0,5 sekuntia / 1 sekunti)...	PIN-koodijärjestelmän käyttöönotto on meneillään (s. 14).
Välkky vuoronperään PUNAISENA/VIHREÄNÄ (1 sekunti / 0,5 sekuntia)...	Merkkinä jostakin näistä: – PIN-koodijärjestelmää poistetaan käytöstä (s. 15); – PIN-koodia vaihdetaan (s. 15); – Masterkoodia annetaan (s. 15).
Välkky vuoronperään PUNAISENA/VIHREÄNÄ (1 sekunti / 1 sekunti)...	PIN-koodijärjestelmä on lukinnut kaiuttimen (s. 16).
Merkkivalo sammuu hetkeksi ja palaa sen jälkeen uudestaan punaisena...	<i>Option</i> -asetus on hyväksytty (s. 11).
Äänimerkki:	Stav reproduttoru:
Antaa lyhyen äänen ("ding")...	Merkkinä jommastakummasta seuraavista PIN-koodijärjestelmään liittyvistä tapauksista (s. 14–15). – Kaiutin on valittu; – Numeron näppäily.
Antaa kaksiosaisen äänen ("dong ding")...	PIN- tai masterkoodi on hyväksytty (s. 14–15).
Antaa sarjan ääniä ("ding dong, ding dong, ding dong")...	PIN-koodia ei ole hyväksytty (s. 14–15).

Hakemisto

Acoustic Lens Technology -järjestelmä

BeoLab 5:n sovittaminen huoneeseen, 12–13

Adaptive Bass Control -järjestelmä

BeoLab 5:n sovittaminen huoneeseen, 12–13
Merkkivalot ja äänimerkit, 17
Päivittäinen käyttö, 4

Audio- tai videojärjestelmät

BeoLab 5:n sovittaminen järjestelmään, 11
KytKentä Bang & Olufsen -järjestelmiin, 9
KytKentä muihin kuin Bang & Olufsen
-järjestelmiin, 10
PIN-koodijärjestelmän käyttö, 14–16
Päivittäinen käyttö, 4–5

Beo4-kaukosäädin

BeoLab 5:n sovittaminen järjestelmään, 11
PIN-koodijärjestelmän käyttö, 14–16
Päivittäinen käyttö, 4–5

Huolto

Puhdistus, 4

Kaapelit ja kytkennät

BeoLab 5:n asennus, 6–7
KytKentä Bang & Olufsen -järjestelmiin, 9
KytKentä muihin kuin Bang & Olufsen
-järjestelmiin, 10
Liittimet ja kytkinpaneeli, 8

Kaiuttimen suojaus

BeoLab 5:n puhdistus, 4
Kaiuttimen suojaus, 4
Merkkivalot ja äänimerkit, 17

Kalibrointi

BeoLab 5:n sovittaminen huoneeseen, 12–13
Merkkivalot ja äänimerkit, 17
Päivittäinen käyttö, 4

Merkkivalot ja äänimerkit

BeoLab 5:n asennus, 7
BeoLab 5:n sovittaminen huoneeseen, 12–13
BeoLab 5:n sovittaminen järjestelmään, 11
Merkkivalot ja äänimerkit, 17
PIN-koodijärjestelmän käyttö, 14–16
Päivittäinen käyttö, 4

Option-asetukset

BeoLab 5:n käyttö muun kuin Bang & Olufsen
-järjestelmän kanssa, 5
BeoLab 5:n sovittaminen järjestelmään, 11
Merkkivalot ja äänimerkit, 17

PIN-koodi

Merkkivalot ja äänimerkit, 17
PIN-koodi "päivittäisessä käytössä", 16
PIN-koodijärjestelmän asetukset, 14–15
Päivittäinen käyttö, 4

Puhdistus

Puhdistus, 4

Sijoituspaikka

BeoLab 5:n asennus, 7
BeoLab 5:n sovittaminen huoneeseen, 12–13

Sähkö- ja elektroniikkaromu (SER) – ympäristönsuojelu



Tällä symbolilla merkityjä sähkö- ja elektroniikkalaitteita, niiden osia, akkuja ja paristoja ei saa hävittää tavallisen kotitalousjätteen seassa; kaikki sähkö- ja elektroniikkalaitteet, niiden osat, akut ja paristot on kerättävä ja hävitettävä erikseen. Kun käytät maasi sähkö- ja elektroniikkalaitteiden ja paristojen keräysjärjestelmää, suojelet luontoa ja ihmisten terveyttä sekä tuet luonnonvarojen viisasta ja järkevää käyttöä.

Sähkö- ja elektroniikkalaitteiden ja -romun sekä akkujen ja paristojen keräämisellä varmistetaan, että tällaisissa tuotteissa ja laitteissa mahdollisesti olevat haitalliset aineet eivät pääse saastuttamaan luontoa.

Bang & Olufsen -jälleenmyyjä antaa lisätietoja oman maasi hävittämiskäytännöstä.

